



GATES DE MÉXICO

CILINDROS PERFILADOS ISO/VDMA



POWERING PROGRESS™

CILINDROS DE PERFIL ISO/VDMA PDA/182000/M

DOBLE EFECTO - DIAM. 32 A 125 MM



Conforme ISO 15552, ISO 6431, VDMA 24562 y NFE 49-003-1

Perfil con tirantes ocultos

Altas prestaciones, seguridad de funcionamiento y fiabilidad

Juntas de Poliuretano que aseguran un funcionamiento con baja fricción y gran duración

Los interruptores quedan integrados en el perfil

DATOS TÉCNICOS

Fluido:

Aire comprimido filtrado con o sin lubricación

Funcionamiento:

PRA/182000: Amortiguación regulable

PRA/182000/M: Embolo magnético, amortiguación regulable

Presión de trabajo:

1 ... 16 bar

Temperatura de trabajo:

-20°C ... +80°C máx.

Consultar a nuestro Servicio Técnico para temperaturas inferiores a +2°C

MATERIALES

Camisa: aluminio anodizado

Tapas: aluminio inyectado

Vástago: acero inoxidable (Martensítico)

Juntas del vástago: poliuretano

Juntas del émbolo: poliuretano

Juntas tóricas: goma nitrílica

Ø	Vástago	Tam. con.	Modelo (Magnético)		Modelo (No magnético)		Kit de mantenimiento	
			Standard	Antigiros	Standard	Antigiros	Standard	Antigiros
32	12	G1/8	PRA/182032/M/*	PRA/182032/N2/*	PRA/182032/*	PRA/182032/N1/*	QA/8032/00	QA/8032/N1/00
40	16	G1/4	PRA/182040/M/*	PRA/182040/N2/*	PRA/182040/*	PRA/182040/N1/*	QA/8040/00	QA/8040/N1/00
50	20	G1/4	PRA/182050/M/*	PRA/182050/N2/*	PRA/182050/*	PRA/182050/N1/*	QA/8050/00	QA/8050/N1/00
63	20	G3/8	PRA/182063/M/*	PRA/182063/N2/*	PRA/182063/*	PRA/182063/N1/*	QA/8063/00	QA/8063/N1/00
80	25	G3/8	PRA/182080/M/*	PRA/182080/N2/*	PRA/182080/*	PRA/182080/N1/*	QA/8080/00	QA/8080/N1/00
100	25	G1/2	PRA/182100/M/*	PRA/182100/N2/*	PRA/182100/*	PRA/182100/N1/*	QA/8100/00	QA/8100/N1/00
125	32	G1/2	PRA/182125/M/*	-	PRA/182125/*	-	QA/8125/00	-

* Insertar carrera en mm.

CODIFICACIÓN

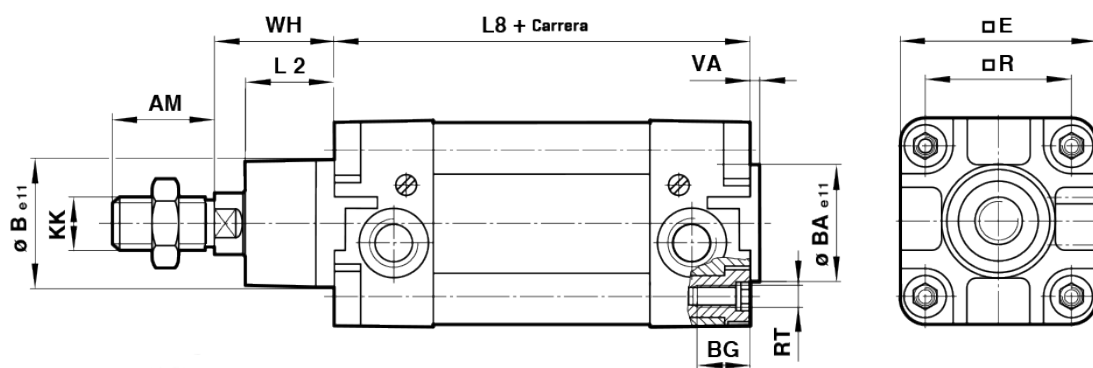
★P★A/182★ ★★/★ ★★ ★★

Variantes especiales	Sustituir	Carreras (mm)	
Juntas resistentes al calor, 150°C máx.	T	3000 máx.	
Hidráulico	H		
Material del vástago	Sustituir	Variantes (émbolo magnético)	
Acero inoxidable (Martensítico)	R	Standard	Nada
Cromado duro	C	Junta rascadora especial	W1
Acero inoxidable (Austenítico)	S	Baja fricción	X1
		Fuelle en el vástago	G
		Sin amortiguación	W
		Sin amortiguación, baja fricción	X3
Diámetro del cilindro (mm)	Sustituir	Doble vástago	J
032, 040, 050, 063, 080, 100, 125		Doble vástago y junta rascadora especial	W3
		Cuatro posiciones	IT
		Vástago anti giro	N1
		Unidad de bloqueo	L2
		Perfil girado 90° para utilizar con bloques guía QA/8000/61/*	IIL
		Vástago prolongado	IU
		Vástago prolongado y junta rascadora especial	W5
		P*A/182***/IU/****/****	
		/W5/ Prolongación (mm)	
Variantes (émbolo magnético)	Sustituir		
Standard	M		
Junta rascadora especial	W2		
Baja fricción	X2		
Fuelle en el vástago	MG		
Sin amortiguación	MW		
Sin amortiguación, baja fricción	X4		
Doble vástago	JM		
Doble vástago y junta rascadora especial	W4		
Cuatro posiciones	MT		
Vástago anti giro	N2		
Unidad de bloqueo	L4		
Perfil girado 90° para utilizar con bloques guía	MIL		
Vástago prolongado	MU		
Vástago prolongado y junta rascadora especial	W6		
P*A/182***/MU/****/****			
/W6/ Prolongación(mm)			

Nota: Omitir las opciones no solicitadas.

Para combinaciones de variantes, consultar a nuestro Servicio Técnico.

DIMENSIONES CILINDROS DE PERFIL ISO/VDMA



CARRERAS ESTANDAR

Ø	25	50	80	100	125	160	200	250	320	400	500
32	●	●	●	●	●	●	●	●	○	○	○
40	●	●	●	●	●	●	●	●	○	○	○
50	●	●	●	●	●	●	●	●	○	○	○
63	●	●	●	●	●	●	●	●	○	○	○
80	●	●	●	●	●	●	●	●	○	○	○
100	●	●	●	●	●	●	●	●	○	○	○
125	○	○	○	○	○	○	○	○	○	○	○

● En negra carreras en stock.

Ø	Fuerzas teóricas (N) a 6 bar	
	Carrera a más	Carrera a menos
32	482	414
40	754	633
50	1178	990
63	1870	1680
80	3016	2722
100	4710	4416
125	7363	6882

DIMENSIONES

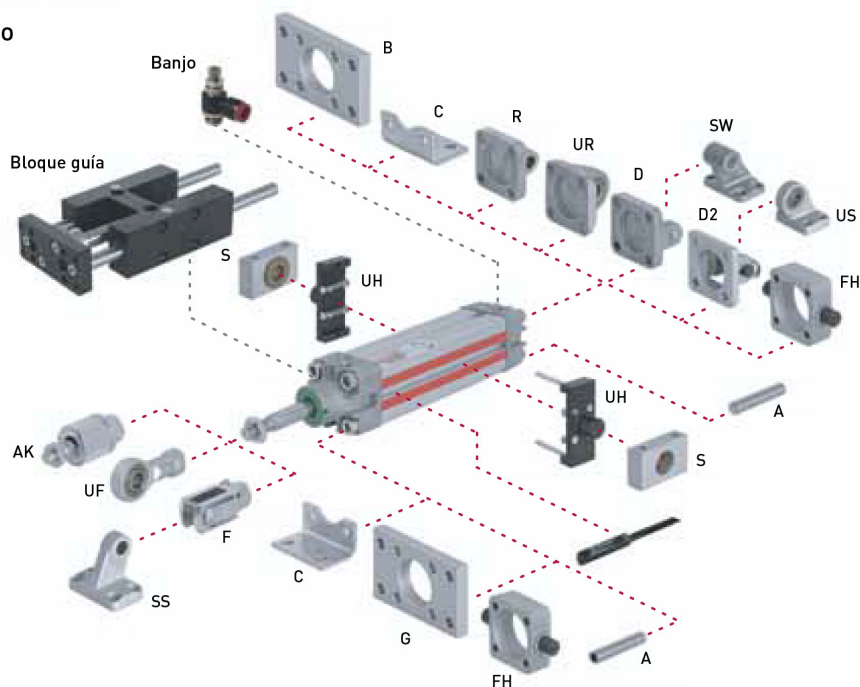
Dia. Emb.	Dia. Vast	AM	Ø BA/Be11	BG	E	KK	L2	L8	R	RT	VA	WH
32	12	22	30	16	47	M10x1,25	20	94	32,5	M 6	3	26
40	16	24	35	16	53	M12x1,25	22	105	38	M 6	3,5	30
50	20	32	40	16	65	M16x1,5	27	106	46,5	M 8	3,5	37
63	20	32	45	16	75	M16x1,5	29	121	56,5	M 8	4	37
80	25	40	45	17	95	M20x1,5	33	128	72	M 10	4	46
100	25	40	55	17	115	M20x1,5	36	138	89	M 10	4	51
125	32	54	60	20	140	M27x2	45	160	110	M 12	6	65

MODELOS

Modelo	Diá. Ø	Carrera	Conexión	Diam. Vástago	Interruptor reed con cable integrado de 5 m	Banjo regulador de caudal	Racor recto	Codo	Kit de mantenimiento
									
PRA/182032/M/25	32	25	G1/8	12	M/50/LSU/5V	C0K51 0618	C02250618	C02470618	QA/8032/00
PRA/182032/M/50	32	50	G1/8	12	M/50/LSU/5V	C0K51 0618	C02250618	C02470618	QA/8032/00
PRA/182032/M/80	32	80	G1/8	12	M/50/LSU/5V	C0K51 0618	C02250618	C02470618	QA/8032/00
PRA/182032/M/100	32	100	G1/8	12	M/50/LSU/5V	C0K51 0618	C02250618	C02470618	QA/8032/00
PRA/182032/M/125	32	125	G1/8	12	M/50/LSU/5V	C0K51 0618	C02250618	C02470618	QA/8032/00
PRA/182032/M/160	32	160	G1/8	12	M/50/LSU/5V	C0K51 0618	C02250618	C02470618	QA/8032/00
PRA/182032/M/200	32	200	G1/8	12	M/50/LSU/5V	C0K51 0618	C02250618	C02470618	QA/8032/00
PRA/182032/M/250	32	250	G1/8	12	M/50/LSU/5V	C0K51 0618	C02250618	C02470618	QA/8032/00
PRA/182032/M/320	32	320	G1/8	12	M/50/LSU/5V	C0K51 0618	C02250618	C02470618	QA/8032/00
PRA/182032/M/400	32	400	G1/8	12	M/50/LSU/5V	C0K51 0618	C02250618	C02470618	QA/8032/00
PRA/182032/M/500	32	500	G1/8	12	M/50/LSU/5V	C0K51 0618	C02250618	C02470618	QA/8032/00

Fijaciones para PRA/181000/M y PRA/182000/M Cilindros de perfil ISO/VDMA

- Simple y Doble efecto
- Doble efecto



Ø	A	AK	B, G	C	D	D2	F	FH	L
32	QM/8032/35	QM/8025/38	QA/8032/22	QA/8032/21	QA/8032/23	QA/8032/42	QM/8025/25	QA/8032/34	QA/8032/24
40	QM/8032/35	QM/8040/38	QA/8040/22	QA/8040/21	QA/8040/23	QA/8040/42	QM/8040/25	QA/8040/34	QA/8040/24
50	QM/8050/35	QM/8050/38	QA/8050/22	QA/8050/21	QA/8050/23	QA/8050/42	QM/8050/25	QA/8050/34	QA/8050/24
63	QM/8050/35	QM/8050/38	QA/8063/22	QA/8063/21	QA/8063/23	QA/8063/42	QM/8050/25	QA/8063/34	QA/8063/24
80	QM/8080/35	QM/8080/38	QA/8080/22	QA/8080/21	QA/8080/23	QA/8080/42	QM/8080/25	QA/8080/34	QA/8080/24
100	QM/8080/35	QM/8080/38	QA/8100/22	QA/8100/21	QA/8100/23	QA/8100/42	QM/8080/25	QA/8100/34	QA/8100/24
125	QM/8125/35	QM/8125/38	QM/8125/22	QM/8125/21	QM/8125/23	QA/8125/42	QM/8125/25	QA/8125/34	QM/8125/24
Ø	M	R	S	SS	SW	UF	UH	UL	UR
32	QM/8032/26	QA/8032/27	QA/8032/41	M/P19931	M/P19493	QM/8025/32	PQA/182032/40	QA/8032/43	QA/8032/33
40	QM/8040/26	QA/8040/27	QA/8040/41	M/P19932	M/P19494	QM/8040/32	PQA/182040/40	QA/8040/43	QA/8040/33
50	QM/8050/26	QA/8050/27	QA/8040/41	M/P19933	M/P19495	QM/8050/32	PQA/182050/40	QA/8050/43	QA/8050/33
63	QM/8063/26	QA/8063/27	QA/8063/41	M/P19934	M/P19496	QM/8050/32	PQA/182063/40	QA/8063/43	QA/8063/33
80	QM/8080/26	QA/8080/27	QA/8063/41	M/P19935	M/P19497	QM/8080/32	PQA/182080/40	QA/8080/43	QA/8080/33
100	QM/8100/26	QA/8100/27	QA/8100/41	M/P19936	M/P19498	QM/8080/32	PQA/182100/40	QA/8100/43	QA/8100/33
125	QM/8125/26	QM/8125/27	QA/8100/41	M/P19937	M/P19499	QM/8125/32	PQA/182125/40	QA/8125/43	QM/8125/33
Ø	US	Bloque guía*				Unidad de bloqueo (pasivo)	Tuerca ranura perfil		
32	M/P40310	QA/8032/51/*	QA/8032/61/*	QA/8032/*/81	QA/8032/*/85	QA/8032/59	M/P72816		
40	M/P40311	QA/8040/51/*	QA/8040/61/*	QA/8040/*/81	QA/8040/*/85	QA/8040/59	M/P72816		
50	M/P40312	QA/8050/51/*	QA/8050/61/*	QA/8050/*/81	QA/8050/*/85	QA/8050/59	M/P72816		
63	M/P40313	QA/8063/51/*	QA/8063/61/*	QA/8063/*/81	QA/8063/*/85	QA/8063/59	M/P72816		
80	M/P40314	QA/8080/51/*	QA/8080/61/*	QA/8080/*/81	QA/8080/*/85	QA/8080/59	M/P72816		
100	M/P40315	QA/8100/51/*	QA/8100/61/*	QA/8100/*/81	QA/8100/*/85	QA/8100/59	M/P72816		
125	M/P71355	-	-	-	-	QA/8125/59			



Gates de México, S.A. de C.V.

Av. Vasco de Quiroga 3200, 1er. Piso, Centro Ciudad Santa Fe,
C.P. 01210, México, D.F. Tel. 55 2000 2700

[www. Gates.com.mx](http://www.Gates.com.mx)

